

产品技术规格书

客户名称: _____

客户编号: _____

产品名称: 金属圆筒刹车踏板摄像头

产品型号: GD-C200LPB1

客户确认回复:

签核:

目录

- 一、摄像头检验标准
- 二、摄像头技术参数
- 三、摄像头外观图示
- 四、摄像头尺寸图

一、摄像头检验标准

性能检验要求

深圳国鼎科技有限公司
Shenzhen Guoding Technology Co.,LTD

1	成像污点	白场下，获取图像，目测全画面不允许有黑点、异物存在；四周不能有黑边。	A
2	分辨率	1280*720P 100万	A
3	视场角(FOV)	水平角度：140° 垂直角度：79° 对角角度：170°	A

产品类别说明：

A) 合格产品：经检验判定的产品合格，用字母 A 表示；

B) 一般不合格：一般不合格是指能够同时满足下列条件的不合格产品，用字母 B 表示。

I) 不影响最终产品的外观质量；

II) 不影响最终产品的技术性能；

III) 原材料或最终产品不影响下道工序的加工或组装。

C) 严重不合格：经检验判定的批量不合格，或造成较大经济损失、直接影响产品质量、主要功能、性能技术指标等的不合格，用字母 C 表示；

电话：0755-28231115 28231119 27931953

传真：0755-29652009

深圳市宝安区西乡街道固戍航城大道华丰第二工业园 C2 栋 B 六楼

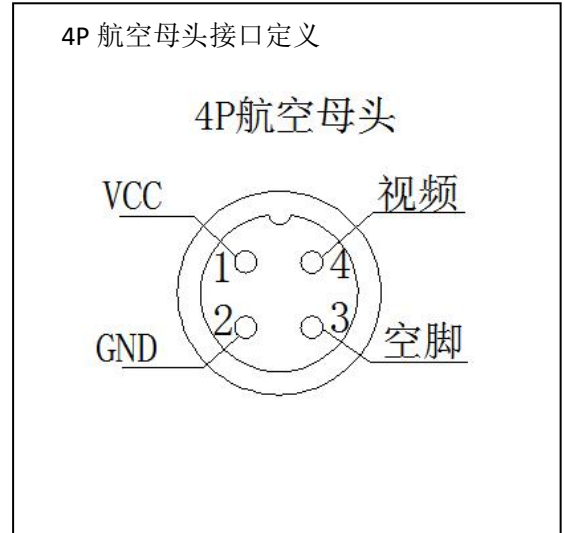
深圳国鼎科技有限公司
Shenzhen Guoding Technology Co.,LTD

二.摄像头技术参数

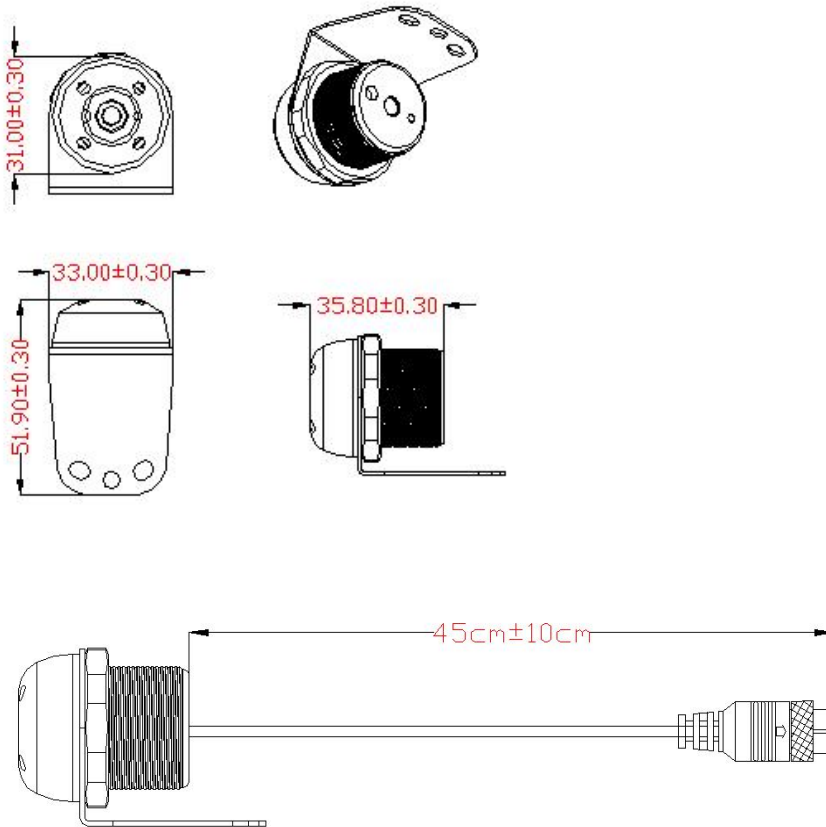
成像器件	PV4109 1/4.4" CMOS	
Pixel size	2.8 μm*2.8 μm	
制式	AHD PAL	
有效分辨率	1280 (H) *720 (V)	
有效像素	100W	
同步系统	内同步	
垂直同步频率	50Hz / 60Hz	
最低照度	1Lux/F1.2	
视频输出	1.0vp-p, 75Ω	
Gamma 系数	0.45	
AGC	自动	
宽动态	无	
白平衡	自动	
背光补偿	自动	
镜头	f=1.45mm	
镜头角度	水平角度	140°
	垂直角度	79°
	对角角度	170°
红外灯有效距离	1.5 米	
IR-CUT	无	
音频-MIC	无	
电流	DC12V:70mA±10%	
电压	DC6-16V	
工作温度	-20° C~70° C , RH95% MAX	
储存温度	-30° C~80° C, RH95% MAX	
净重量		

电话: 0755-28231115 28231119 27931953
传真: 0755-29652009
深圳市宝安区西乡街道固戍航城大道华丰第二工业园 C2 栋 B 六楼

三.摄像头接口定义:



四、摄像头安装尺寸图。



日期: 2023/12/5