

产品技术规格书

Product standards document

客户名称 Customer Name: _____

客户编号 Customer NO.: _____

产品名称 Our Name: 塑料前视摄像头

产品型号 Product model: GD-C810AK

客户确认回复 Customer Approval Status:

签核 Signature:

Contents

目录

一、摄像头检验标准

二、摄像头技术参数

三、摄像头外观图示

四、摄像头尺寸图

深圳国鼎科技有限公司
Shenzhen Guoding Technology Co.,LTD

1、摄像头检验标准

| 外观 | | | | |
|--------|-------|-------------------------------------|--------------------------|----|
| 序号 | 项目 | 要求 | 检验方法 | 类别 |
| 1 | 摄像头外观 | 摄像头表面无脏污、油漆完好无肉眼可见的划痕，外壳无其它杂质 | 8X 放大镜 | A |
| 2 | 摄像头镜片 | 玻璃表面清洁透明，光亮无手纹触摸痕迹；镜头端正固定无松动，紧实无破裂。 | 8X 放大镜 | A |
| 3 | 线材接头 | 线材光滑、无破损，接头整齐不变形、无畸变。 | 8X 放大镜 | A |
| 外型尺寸 | | | | |
| 1 | 高度 | 符合图纸要求 | 数显卡尺 | A |
| 2 | 长度 | 符合图纸要求 | 数显卡尺 | A |
| 3 | 宽度 | 符合图纸要求 | 数显卡尺 | A |
| 性能检验要求 | | | | |
| 1 | 成像方向 | 符合图纸要求 | 视频成像显示 | A |
| 2 | 成像污点 | 白场下，获取图像，目测全画面不允许有黑点、异物存在；四周不能有黑边。 | 小灯箱，6500K 白色背光 | A |
| 3 | 分辨率 | 100 万 1.0 W 调焦距离：2 米 | MTF 测试程序 SCQ577-3 测试卡 | A |
| 4 | 视场角 | 水平： 对角线： | 测试夹具 视场角测试卡 | A |

深圳国鼎科技有限公司
Shenzhen Guoding Technology Co.,LTD

| | | | | |
|---|-------|--|------------------------------|---|
| 5 | 像面均匀度 | 四角距离中心 90%处取样, 要求其亮度值与中心处亮度的比值大于 60%, (Snsor 暗角补偿功能未开启) | SCQ577-13 测试卡. 6500K 白色背光 | A |
| 6 | 色差 | 24 色卡中色块平均还原误差不大于 20% | 测试软件 | A |
| 7 | 几何失真 | 枕形失真 (正数) 或桶形失真 (负数) 均不大于 0.5% | 测试软件 | A |
| 8 | 灰阶 | 相邻可分辨两灰阶亮度差值小于 8 | 测试软件 | A |

产品类别说明:

A) 合格产品: 经检验判定的产品合格, 用字母 A 表示;

B) 一般不合格: 一般不合格是指能够同时满足下列条件的不合格产品, 用字母 B 表示。

I) 不影响最终产品的外观质量;

II) 不影响最终产品的技术性能;

III) 原材料或最终产品不影响下道工序的加工或组装。

C) 严重不合格: 经检验判定的批量不合格, 或造成较大经济损失、直接影响产品质量、主要功能、性能技术指标等的不合格, 用字母 C 表示。

电话: 0755-28231115 28231119 27931953

传真: 0755-29652009

深圳市宝安区西乡街道固戍航城大道华丰第二工业园 C2 栋 B 六楼

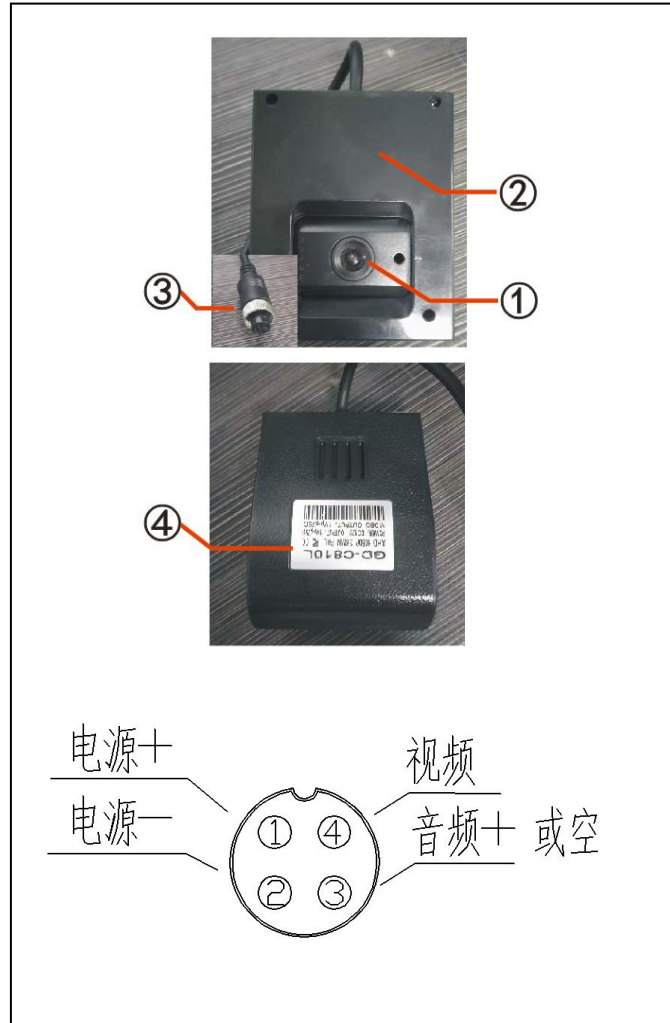
深圳国鼎科技有限公司
Shenzhen Guoding Technology Co.,LTD

2、摄像头技术参数

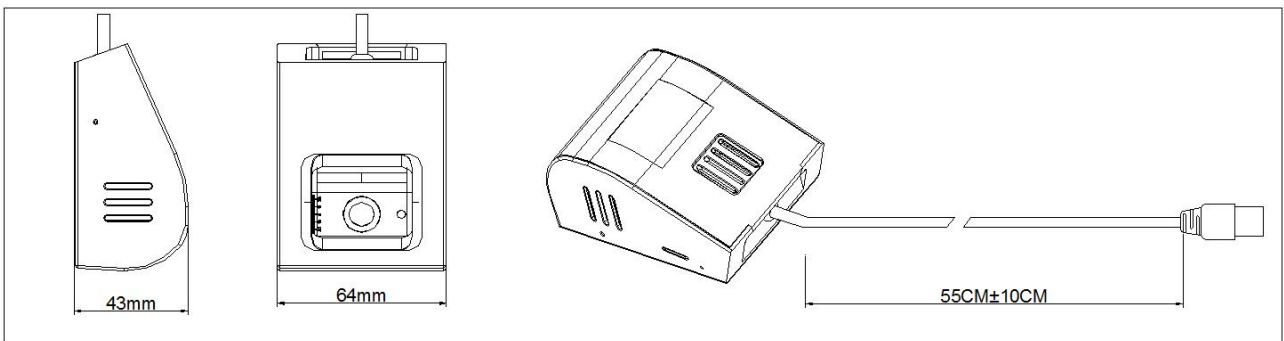
| | | |
|----------|--------------------------|-----|
| 成像器件 | 1/2.8" CMOS AHD | |
| 制式 | PAL / NTSC 默认: PAL | |
| 有效分辨率 | 1280 (H) X720 (V) | |
| 有效像素 | 720P | |
| 同步系统 | 内同步 | |
| 垂直同步频率 | 50Hz / 60Hz | |
| 最低照度 | 0.1Lux/F1.2 | |
| 视频输出 | 1.0vp-p, 75 Ω | |
| Gamma 系数 | 0.45 | |
| AGC | 自动 | |
| 宽动态 | 96dB | |
| 音噪比 | 大于 48dB | |
| 白平衡 | 自动 | |
| 背光补偿 | 自动 | |
| 镜头 | 6mm F = 2.0 | |
| 镜头角度 | 水平角度 | 50° |
| | 有效对角 | 65° |
| 红外灯有效距离 | 无 | |
| IR-CUT | 无 | |
| 音频 | 无 | |
| 电流 | 90mA±10% | |
| 电压 | DC9-16V | |
| 工作温度 | -20° C~70° C , RH95% MAX | |
| 储存温度 | -30° C~80° C, RH95% MAX | |
| 净重量 | 125g(不含线材) | |

3、摄像头外观示意图

- 1、镜头
- 2、外壳
- 3、4P 航空接头
- 4、摄像头铭牌



4、摄像头安装尺寸图



注：以上相关规格、参数如有改变、恕不另行通知