

产品技术规格书

Product standards document

客户名称 Customer Name: _____

客户编号 Customer NO.: _____

产品名称 Our Name: BSD 防水摄像头

产品型号 Product model: GD-C860L

客户确认回复 Customer Approval Status:

签核 Signature:

Contents

目录

一、摄像头检验标准

二、摄像头技术参数

三、摄像头外观图示

四、摄像头尺寸图

深圳国鼎科技有限公司
Shenzhen Guoding Technology Co.,LTD

1、摄像头检验标准

外观				
序号	项目	要求	检验方法	类别
1	摄像头外观	摄像头表面无脏污、油漆完好无肉眼可见的划痕，外壳无其它杂质	8X 放大镜	A
2	摄像头镜片	玻璃表面清洁透明，光亮无手纹触摸痕迹；镜头端正固定无松动，紧实无破裂。	8X 放大镜	A
3	线材接头	线材光滑、无破损，接头整齐不变形、无畸变。	8X 放大镜	A
外型尺寸				
1	高度	符合图纸要求	数显卡尺	A
2	长度	符合图纸要求	数显卡尺	A
3	宽度	符合图纸要求	数显卡尺	A
性能检验要求				
1	成像方向	符合图纸要求	视频成像显示	A
2	成像污点	白场下，获取图像，目测全画面不允许有黑点、异物存在；四周不能有黑边。	小灯箱，6500K 白色背光	A
3	色差	24 色卡中色块平均还原误差不大于 20%	测试软件	A
4	灰阶	相邻可分辨两灰阶亮度差值小于 8	测试软件	A

产品类别说明：

- A) 合格产品：经检验判定的产品合格，用字母 A 表示；
- B) 一般不合格：一般不合格是指能够同时满足下列条件的不合格产品，用字母 B 表示。
- I) 不影响最终产品的外观质量；
 - II) 不影响最终产品的技术性能；
 - III) 原材料或最终产品不影响下道工序的加工或组装。
- C) 严重不合格：经检验判定的批量不合格，或造成较大经济损失、直接影响产品质量、主要功能、性能技术指标等的不合格，用字母 C 表示。

深圳国鼎科技有限公司
Shenzhen Guoding Technology Co.,LTD

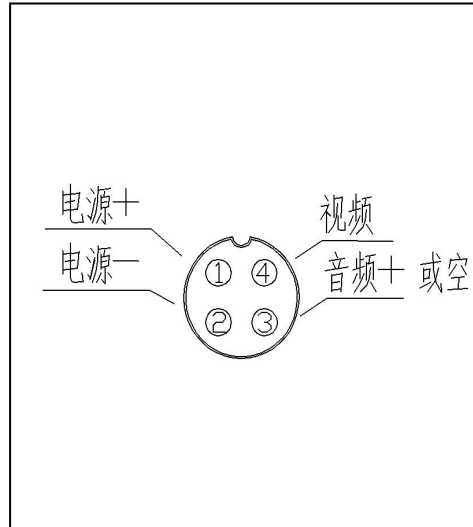
2、摄像头技术参数

型号	GD-C860L
类别	BSD 防水摄像头
成像器件	1/2.9" CMOS AHD / 1/4" CMOS AHD (可选)
制式	PAL / NTSC 默认: PAL
分辨率	1920 (H) *1080 (V) @1080P / 1280 (H) *720 (V) @720P (可选)
像素	200 万 / 100 万 (可选)
同步系统	内同步
垂直同步频率	50Hz / 60Hz
最低照度	0.1Lux/F1.2
视频输出	1.0vp-p, 75 Ω
Gamma 系数	0.45
AGC	自动
宽动态	无
信噪比	≥48dB
白平衡	自动
背光补偿	自动
镜头	可选
水平角度	50° -140°
红外灯有效距离	2-5 米
IR-CUT	有
音频	无
电流	DC12V: 130mA±10% (红外灯开启时)
电压	DC:9-16V
工作温度	-20° C~70° C , RH95% MAX
储存温度	-30° C~80° C, RH95% MAX
净重量	185g

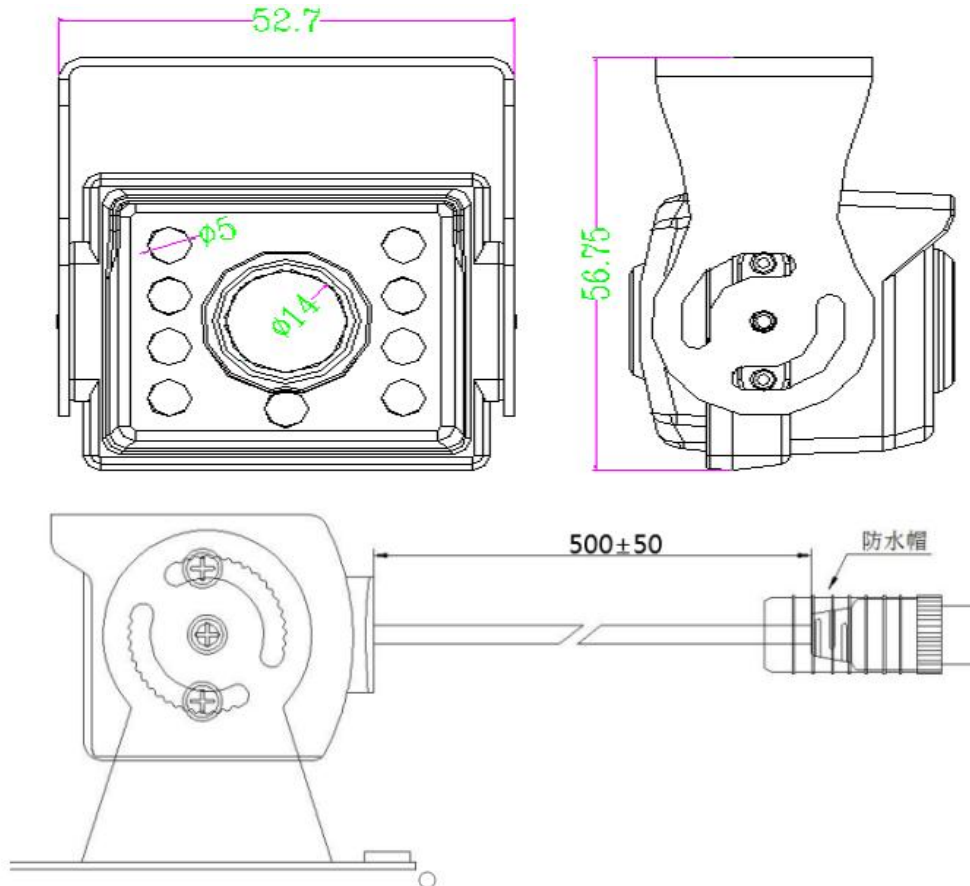
电话: 0755-28231115 28231119 27931953
传真: 0755-29652009
深圳市宝安区西乡街道固戍航城大道华丰第二工业园 C2 栋 B 六楼

3、摄像头外观示意图

- 1: 光敏
- 2: 支架
- 3: 镜头
- 4.5: 红外等



4、摄像头安装尺寸图单位：mm



默认长度为：55cm。线的长度按客户的要求生产。

注：以上相关规格、参数如有改变、恕不另行通知。