

# 产品技术规格书

Product standards document

客户名称 (Customer Name) : \_\_\_\_\_

产品型号 (Product model) : **GD-B232C**

业务负责人 (Salesman) : \_\_\_\_\_

签发人 (Confirmor) : **何广堂**

签发日期 (Date issue) : **2017-08-01**

页面总数 (Pages) : **5 页**

## 一. 技术标准

### 1-1 外观要求:

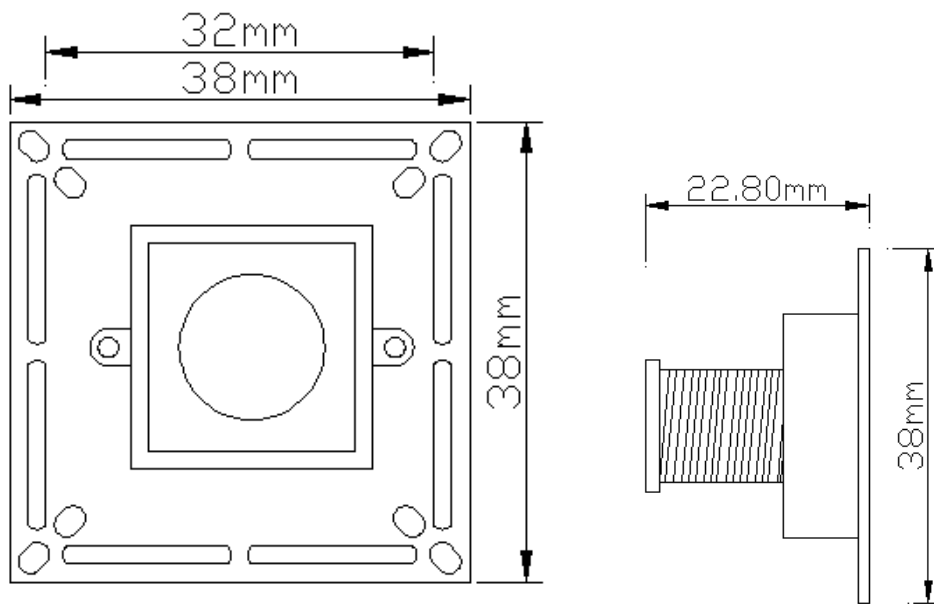
1-1-1 摄像机覆铜板板面色泽亮丽、油漆完好无划伤痕迹；板面无锡渣、连锡短路等现象；电路部分无铜皮翘起、脱落，断路等现象；元器件无虚焊、松动、破损等现象。

1-1-2 镜头玻璃面清洁透明，光亮无手纹触摸痕迹；镜头端正固定无松动，顶端保护帽（盖住镜头时）紧实无破裂。

1-1-3 红外灯色泽透明无污点、无破损；角度统一、高度一致、排列整齐。

### 1-2 结构尺寸:

1-2-1 结构尺寸如下图所示，单位为毫米,误差为±0.5mm。



摄像机接线定义：4-PIN 1.5mm

### 1-3 环境及基本参数:

1-3-1 工作环境温度:-20℃~+70℃。

1-3-2 环境相对湿度:L 95%RH。

1-3-3 摄像机工作电压:DC 5V±5%。

1-3-4 摄像机工作电流:60-90mA±10% 。

#### **1-4 图象及红外技术:**

1-4-1 在光照度大于 1LUX 时,在不低于 720P 的 14 寸彩色监视器上测试,摄像机的水平清晰度不低于 720P; 并且图像色彩鲜艳,画面真实,层次分明,清晰流畅。

1-4-2 在光照度低于 1 LUX 时; 此时图象色彩减弱,渐生噪点; 但是画面稳定,无暗角,无闪动现象。

1-4-3 摄像机选用 3.6mm 标准镜头,监视器对角线最大视角可达 55° ; 并且图像无暗角,不扭曲,轮廓清晰,均匀一致。

#### **1-5 防震要求:**

对摄像机连续进行 2 分钟模拟震动测试后,结构紧实无松脱,晃动时无声响,进行通电测试各项指标正常。

#### **1-6 老化要求:**

把摄像机放置在常温老化箱中连续老化 4 个小时,摄像机电压正常、电流正常、视频输出正常、红外灯正常、图像质量稳定、前后一致。

## **二. 检测方法**

2-1 用目测法检测摄像机外观应符合 1-1-1、1-1-2 条的要求。

2-2 用游标卡尺测量摄像机的外型尺寸,应符合 1-2-1、1-2-2 条的要求。

2-3 用回路直流稳压电源,彩色监视器检测摄像机的工作电流和视频输出峰值; 应符合 1-3-3、1-3-4 条的要求,并且图象无扭曲失真现象。

2-4 用灯光亮度检测仪、24 色标准色卡,灰度综合测试图,观察与摄像机相距 50-200cm 处时; 监视器上的成象与实图一致, 应符合 1-4-1、1-4-2、1-4-3 条的要求。

2-5 用摄像机角度测量器检测, 当摄像机选用 3.6mm 镜头时,监视器对角线视角应不低于 55° , 符合 1-4-4 条的要求。

2-6 用高低温湿热试验箱测试: 当温度在 70℃时摄像机持续 2h 通电工作,无不良现象。当温度在-20℃时摄像机持续 2h 通电工作,无不良现象。

**深圳国鼎科技有限公司**  
**Shenzhen Guoding Technology Co.,LTD**

### 三. 检测设备

精度为±0.02mm 的游标卡尺,Gretag Macbeth Color Checker,24 色标准色卡,灰度综合测试图,GST-Y-051X,检测工装,精度为±0.5%数字万用表,Tcktron:XTDS1012 型数字示波器,DH1715-3 型回路直流稳压电源,14 寸 SONY 彩色监视器,高低温湿热试验箱,灯光亮度检测仪,摄像机角度测量器。

### 四. 详细参数

型号	GD-B232C		
Scanning System (扫描方式)	Progressive scan		
Scanning Frequency(H) (扫描频率)	25HZ		
Scanning Frequency(V)	50HZ		
Image Sensor (图像感光片)	1/4 " CMOS		
Effective Pixels (有效像素)	1280X720		
Video Compressor (压缩格式)	MPJG/YUY2		
水平有效角度	3.6	55°	
	2.8mm	65°	
Maximum Frame Rates (分辨率和帧率)	1280x720 at 30fps 848x480 at 30fps 640x360 at 30fps 320x180 at 30fps 320x240 at 30fps	960x540 at 30fps 800x600 at 30fps 424x240 at 30fps 640x480 at 30fps 160x120 at 30fps	MPJG

**深圳国鼎科技有限公司**  
**Shenzhen Guoding Technology Co.,LTD**

Maximum Frame Rates (分辨率和帧率)	1280x720 at 5fps      960x540 at 5fps 848x480 at 5fps      800x600 at 5fps 640x360 at 30fps      424x240 at 30fps 320x180 at 30fps      640x480 at 30fps 320x240 at 30fps 160x120 at 30fps	YUY2
资源占用	CPU、内存低于 15%	
SNR max (信噪比)	45dB	
Min. Illumination (最低照度)	0.1LUX at F1.2	
Transfer rates (接口速度)	480Mb/S	
Power requirements (电源)	5V±5%	
Working current 工作电流	50-90MA+10%	
Operating temperature (°C) (稳定工作温度)	-20~70 °C	
Storage temperature(°C) (储存温度&湿度)	-30~80 °C/0~90RH	
OS (支持系统)	Windows XP/Windows 7/vista/seven/8.1/Mac linux2.6.2(include UVC )	